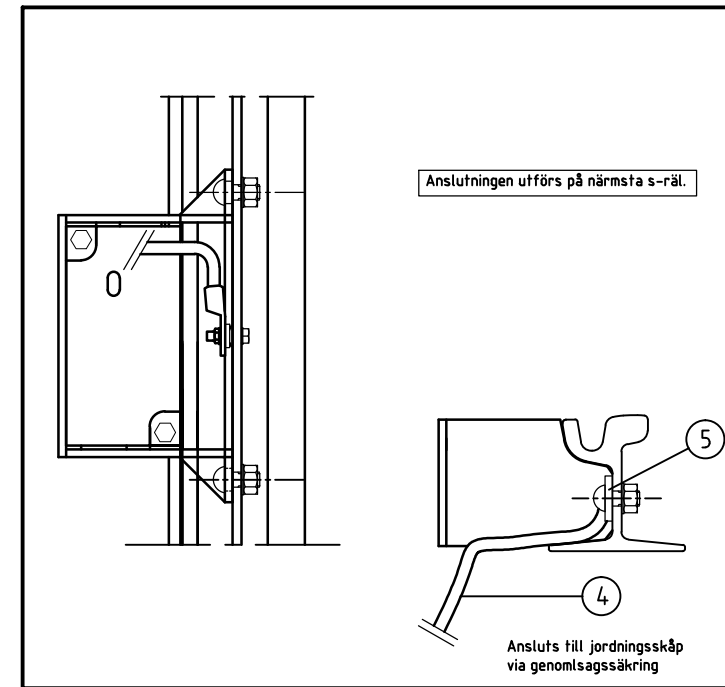
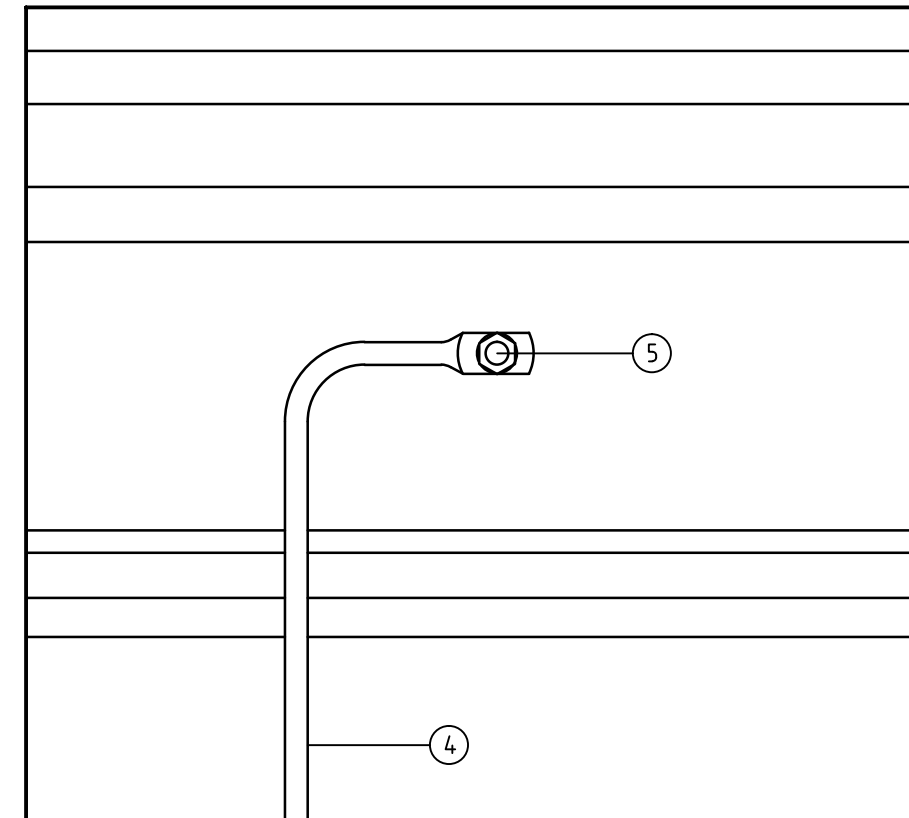


1 Anslutning till gaturäl



2 Anslutning till vignoträl



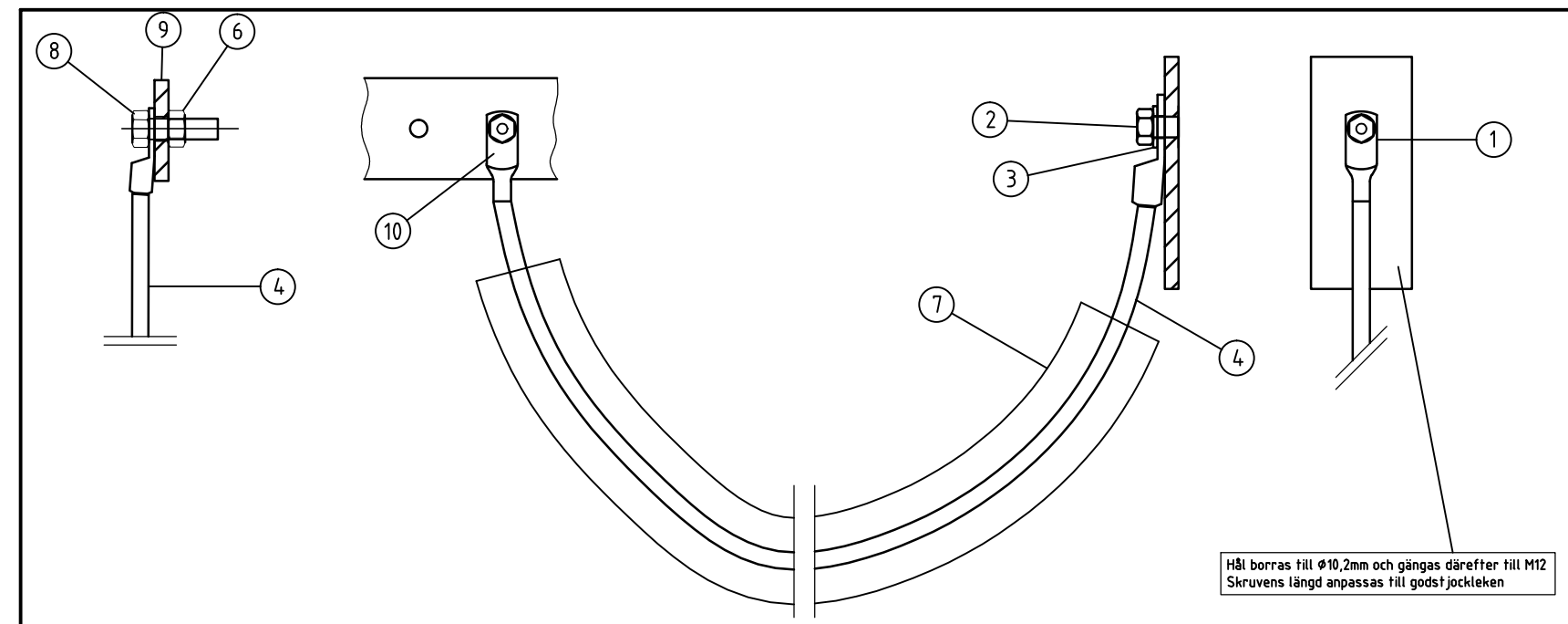
3 Anslutning till rälfot



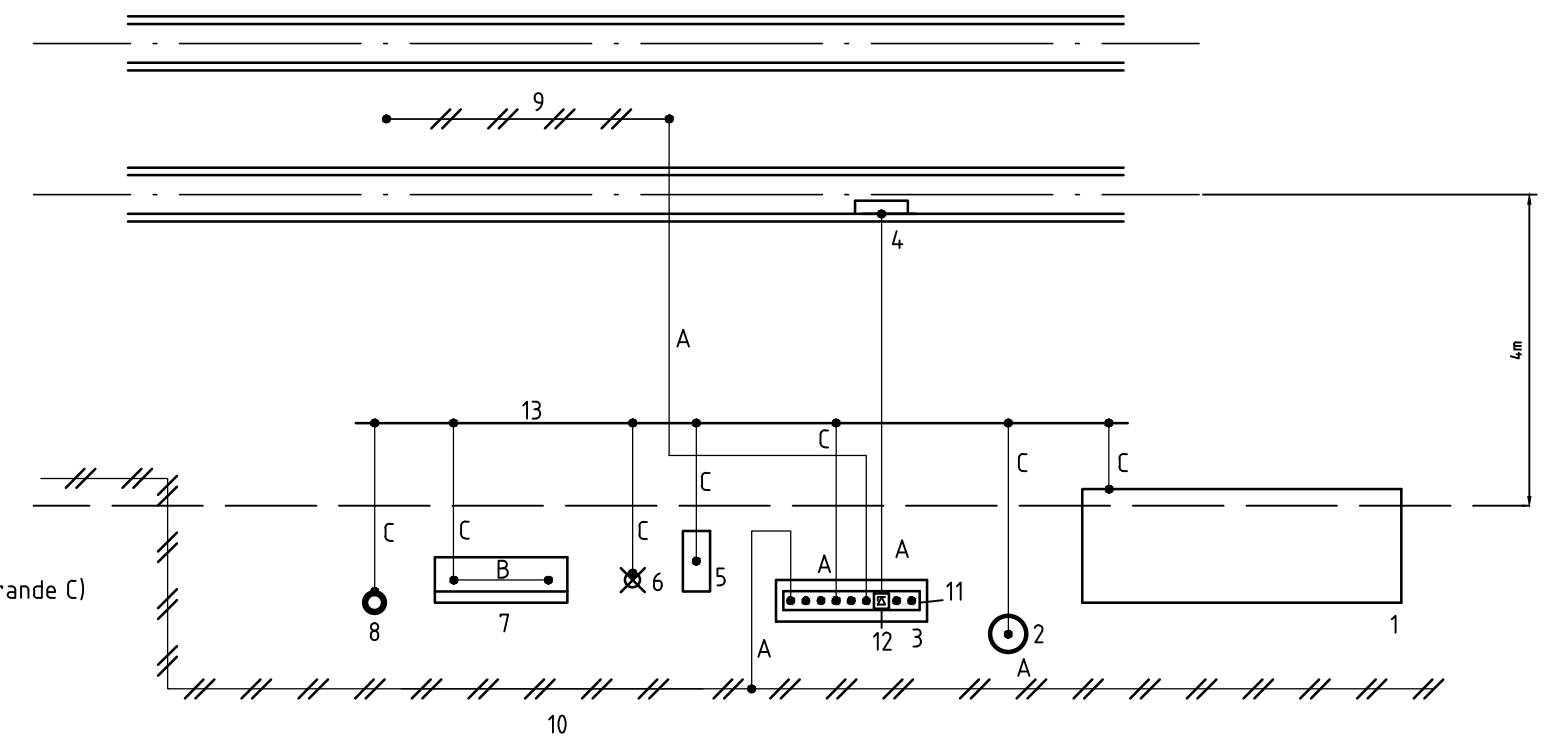
Antal				Pos.	Material	Anmärkning
A	B	C	1/2			
2	2	1	-	1	Kabelsko 50-12	
1	2	1	-	2	Skruv ISO 4017 M12 x L 8.8 fzv	
1	2	1	-	3	Bricka ISO 7089 - 12 - 200HV	
x	x	x	x	4	Kabel R050	
-	-	-	1	5	Konisk anslutning	
1	-	-	-	6	Mutter ISO 4032 M10 - 8 fzv	
x	-	-	x	7	Kabelrör 50mm	
1	-	-	-	8	Skruv ISO 4017 M10 x 40 8.8 fzv	
1	-	-	-	9	Potentialutjämningskena i jordningsskåp	
1	-	-	-	10	Rörkabelsko KRF 50-10	E0825064
-	-	1	-	11	C-klämma 50-50	

x mängdas efter projektering

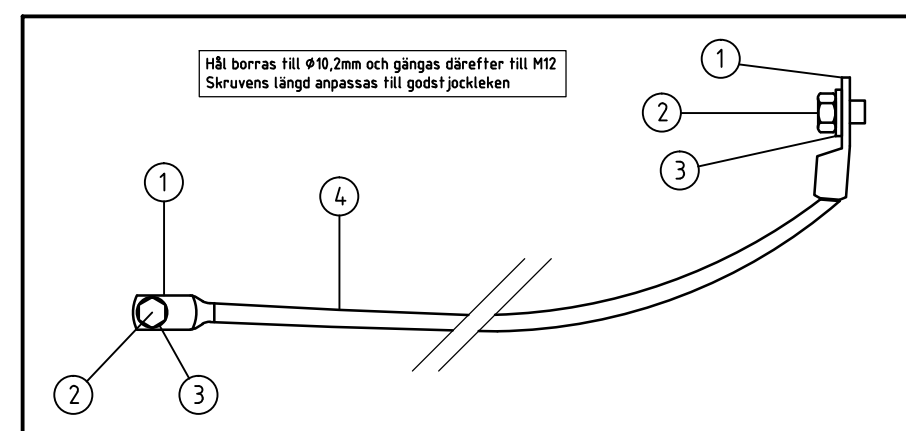
Utförande A



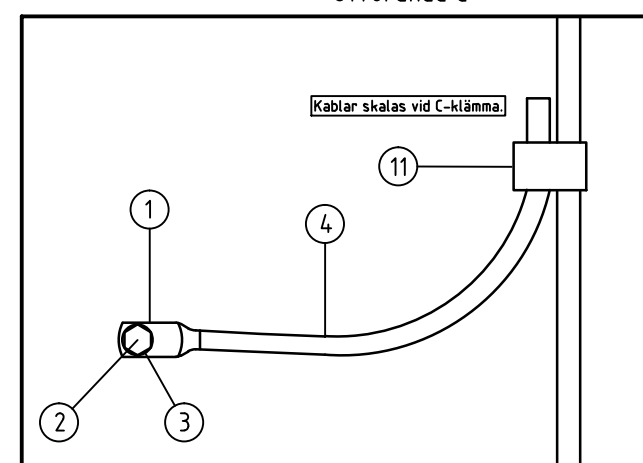
- 1 Väderskydd (Utförande C)
- 2 Papperskorg (Utförande C)
- 3 Jordningsskåp
- 4 Skyddståda vid räl (Utförande 1)
- 5 Informationstavla (Utförande C)
- 6 Belysningsstolpe (Utförande C)
- 7 Sittsoffa (Utförande B & C)
- 8 Kontaktledningsmast på plattformsyta (Utförande C)
- 9 Mitträcke (Utförande A)
- 10 Staket (Utförande A)
- 11 Jordningsskena (Utförande A)
- 12 Genomslagssäkring
- 13 Samlingsjordlina (Utförande A & C)



Utförande B



Utförande C



Rev litt	Antal rev	Rev datum	Rev omfattning	Verkens rev datum	Rev godkänd
			UPPRÄTTAD FÖR  Göteborgs Stad Trafikkontoret		
STANDARDRITNING JORDNING UTFÖRANDE MED SAMLINGSJORDLINA					
HANDLÄGGARE		VERIFIERAD	HAFT DEL		
M. ÖSTMAN		SEEGOR			
DWG-FIL	RITAD/KONSTR	NR			
21059	SENILC				
GODKÄND GÖTEBORG			SKALA	DIARIENUMMER	RITINGSNR
2016-10-17			-		21059